

Calcinato, 08/10/2021

DICHIARAZIONE DI CONFORMITÀ UE

La presente dichiarazione di conformità è rilasciata sotto l'esclusiva responsabilità del fabbricante:

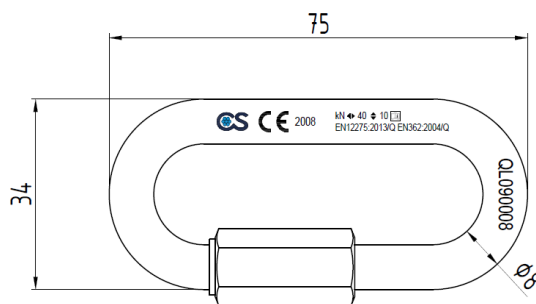
Cablesteel Srl

Via Statale, 5 - 25011 Calcinato (BS)

Italia

Il Dispositivo di Protezione Individuale (DPI):

Codice	Descrizione
QL090008	MAGLIA RAPIDA INOX D.8 MM



oggetto della dichiarazione è conforme al Regolamento (UE) 2016/425 e alle normative di armonizzazione dell'Unione Europea:

EN 362:2004 type Q

EN 12275:2013 type Q

L'organismo notificato n° 2008:

DOLOMITICERT S.c.ar.l.

Villanova 7, 32013 Longarone (BL)

Italia

ha svolto l'esame UE del tipo (modulo B) e ha rilasciato il certificato di esame UE del tipo:

EC 21-0183

Il DPI è oggetto della procedura di valutazione della conformità al tipo basata sul controllo interno della produzione unito a prove del prodotto, sotto controllo ufficiale effettuate ad intervalli casuali (modulo C 2) sotto la sorveglianza dell'organismo notificato DOLOMITICERT S.c.ar.l. - n° 2008

Calcinato, 08/10/2021

Cablesteel Srl

CEO

Stefania Antonini

25011 Calcinato (BS)
P.iva e C.F. 03112760982

Cables
DIVISION

Carrelli Elevatori
DIVISION

Air Solutions
DIVISION

Automagnete
DIVISION

OM Ceresa
DIVISION

Calcinato, 08/10/2021

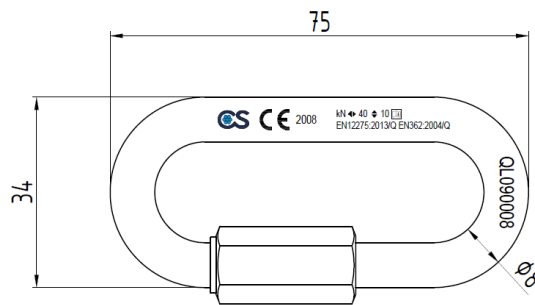
EU DECLARATION OF CONFORMITY

This declaration of conformity is issued under the exclusive responsibility of the manufacturer:

Cablesteel Srl
Via Statale, 5 - 25011 Calcinato (BS)
Italia

The Personal Protective Equipment (PPE):

Code	Description
QL090008	QUICK LINK INOX D.8 MM



subject to the declaration complies with Regulation (EU) 2016/425 and with European Union harmonisation standards:

EN 362:2004 type Q
EN 12275:2013 type Q

The notified body n° 2008:

DOLOMITICERT S.c.ar.l.
Villanova 7, 32013 Longarone (BL)
Italia

Has performed the EU examination for the type (module B), and has issued an EU examination certificate for the type:

EC 21-0183

The PPE is subject to the type conformity assessment procedure based on internal production control combined with product tests, under official control carried out at random intervals (module C 2) under the supervision of the notified body DOLOMITICERT S.c.ar.l. - No. 2008

Calcinato, 08/10/2021

Cablesteel Srl

CEO
CableSteel s.r.l.
Via Statale, 5
25011 Calcinato (BS)
P.iva e C.E. 03112760982

Cables
DIVISION

Carrelli Elevatori
DIVISION

Air Solutions
DIVISION

Automagnete
DIVISION

OM Ceresa
DIVISION